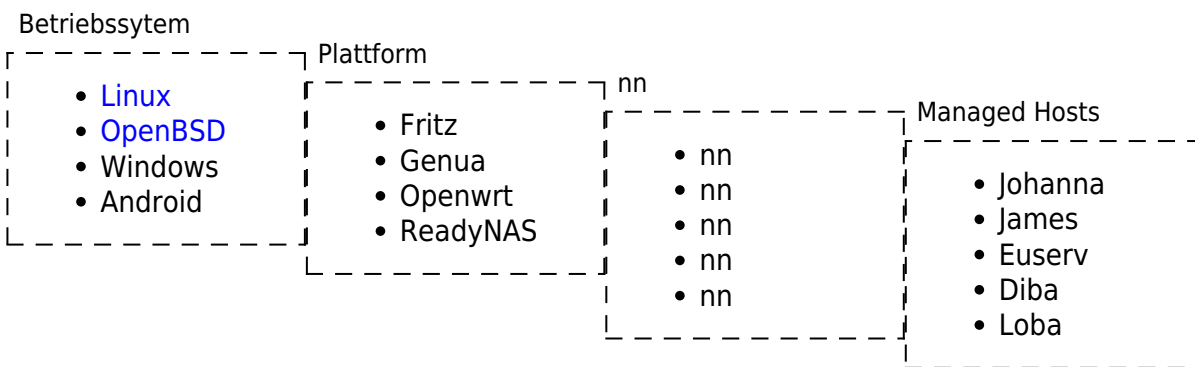


# PlayGround

Zelle1|#####Zelle#####Zelle2|#####Zelle#####Zelle3|#####Zelle#####

## Mein privates Scratchpad

Hier ist ein privates Wiki, das als kleine Merkhilfe gedacht ist. Hier notiere ich ein paar Dinge, die ich mal aufgelesen habe und die für mich wichtig sind.



Externes

Externe Links

Sonstiges

Sontiges

From:  
<https://wiki.suhrke.net/> - **Scratchpad**

Permanent link:  
<https://wiki.suhrke.net/doku.php?id=playground:playground&rev=1399245809>

Last update: **2023/04/19 14:28**